

# EMERITO

Global Canning Expertise

[Ver nuestro video corporativo](#)

[Menú]



Este es un catálogo dinámico, puedes usar los cursores para navegar.






[www.emerito.com](http://www.emerito.com)

# Tecnología alimentaria desde 1.964

**EMERITO** ofrece a sus clientes una amplia experiencia en **soluciones tecnológicas para el envasado de alimentos** en envases rígidos (latas, tarros, botellas etc) en la idea de obtener la máxima calidad en sus procesos, optimizando al mismo tiempo los recursos y el costo de los mismos. Y lo hace, además, desde el máximo respeto con el medio ambiente.

**Más de 3.500 m2 de instalaciones productivas**

**Ingeniería propia**

**Certificados internacionales de calidad**   |  |  

**Más de 1.000 instalaciones en los 5 continentes**

[Menú]



Este es un catálogo dinámico, puedes usar los cursores para navegar.

# Catálogo

Líneas completas

Página 4

Despaletizadores

Página 8

Higienización de envases vacíos

Página 9

Dosificadores

Página 10

Cerradoras de frascos

Página 19

Detectores de vacío

Página 33

Pisadores rotativos

Página 34

Encestadores | Desencestadores

Página 35

Sistemas de lavado y secado

Página 36

Equipamientos complementarios

Página 40

Colaboradores

Página 41



[Menú]



Este es un catálogo dinámico, puedes usar los cursores para navegar.

OFICINA TÉCNICA  
TECHNICAL OFFICE

**MM**  
emerita.com

**MM**  
emerita.com

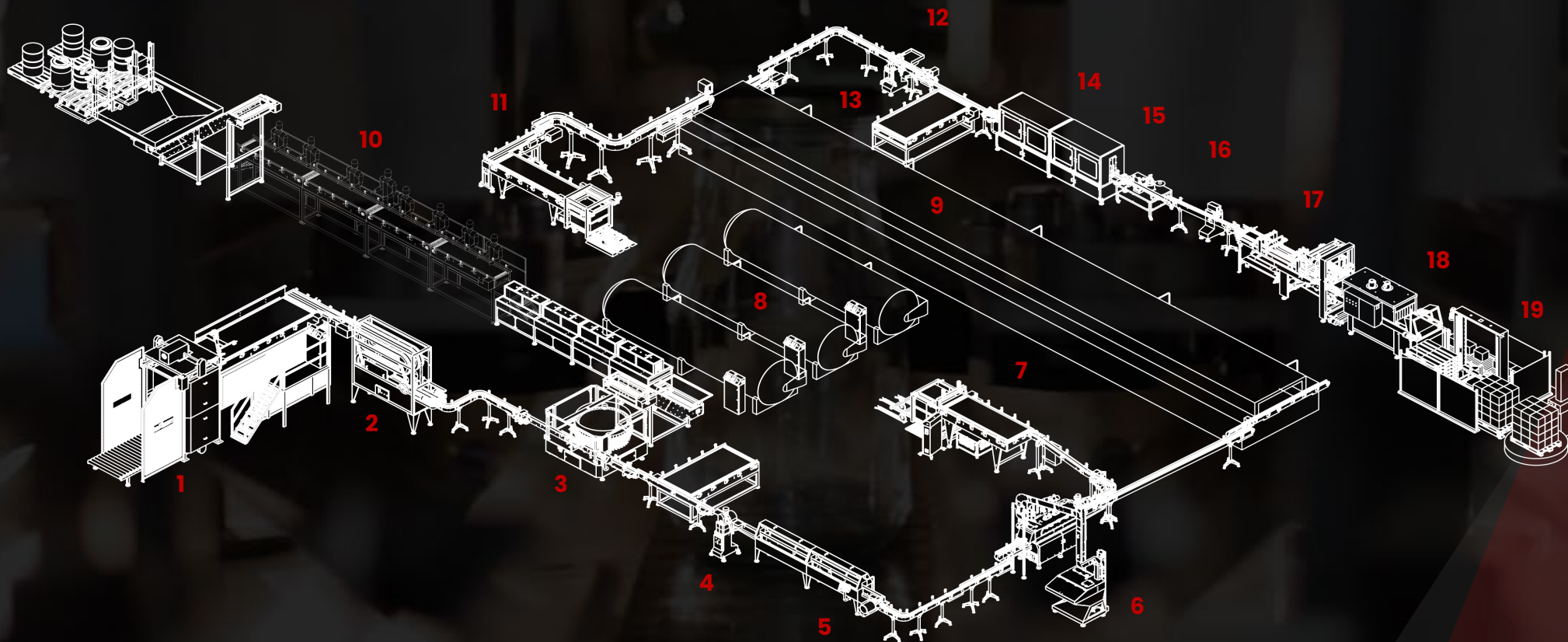
**MM**

**Líneas completas de  
envasado**

[Menú]



Líneas completas



- |                            |                                   |                            |                            |                                    |
|----------------------------|-----------------------------------|----------------------------|----------------------------|------------------------------------|
| 1 Despaletizador           | 5 Dosificador de líquidos de Gob. | 9 Pausterizador            | 13 Mesa pulmón             | 17 Encajadora   Formadora de packs |
| 2 Higienizador   Descensor | 6 Cerradora Twist Off             | 10 Mesas de trabajo manual | 14 Lavadora de env. llenos | 18 Retractora                      |
| 3 Dosificador de sólidos   | 7 Encestador                      | 11 Desencestador           | 15 Secadora de env. llenos | 19 Paletizador                     |
| 4 Pisador Anticolmo        | 8 Autoclaves                      | 12 Detector de vacío       | 16 Etiquetadora            |                                    |

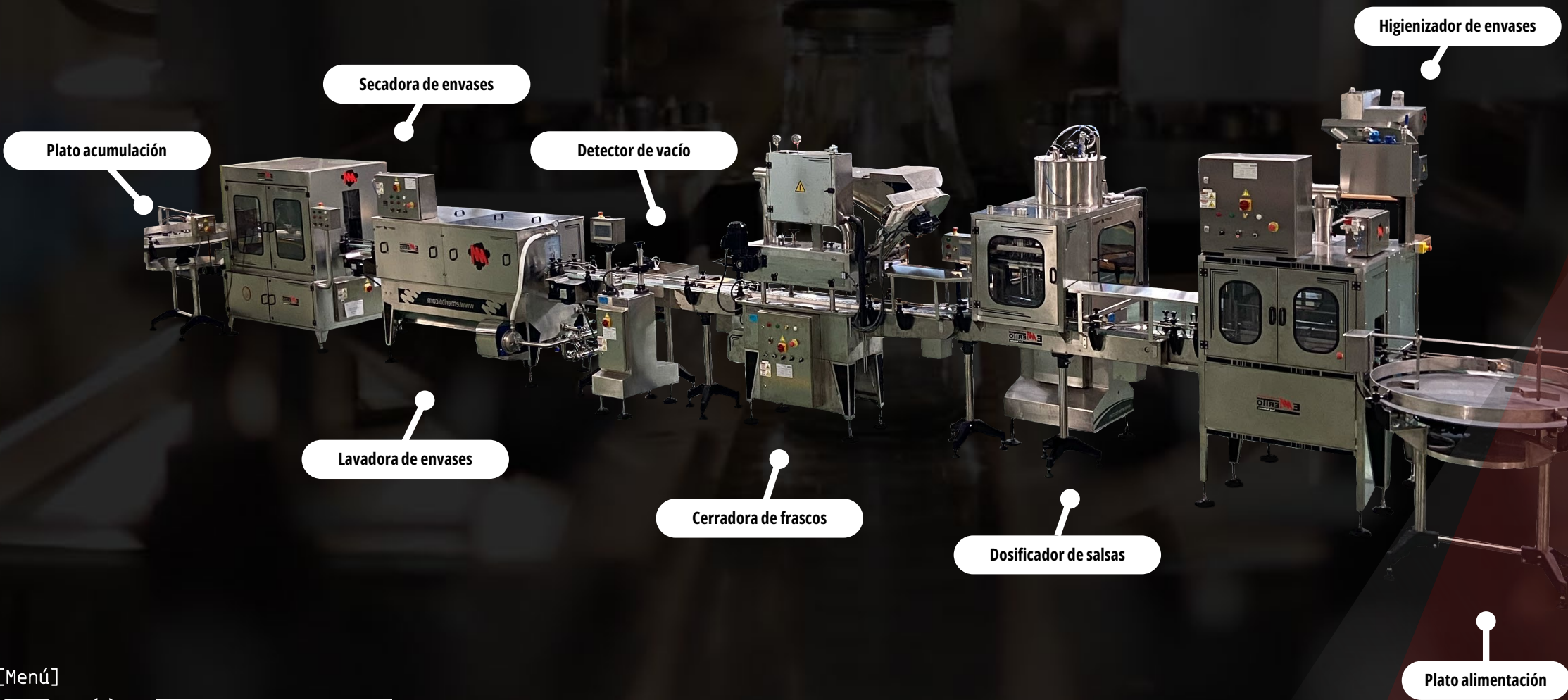


Muestra operativa

# Línea de envasado de salsas

Líneas completas  
Salsas

+ Info  
▶ Video



[Menú]



Volver a Líneas Completas



# Principio de línea

[Menú]



Volver a Líneas Completas

**Despaletizadores**  
Principio de línea

# Despaletizadores

Frascos | Latas | Botellas

Disponibles distintos grados de automatización



Equipos diseñados para despaletizar envases vacíos rígidos tales como frascos, latas o botellas, que ya estén paletizados, con la función de alinearlos uno a uno y conducirlos correctamente a la línea de envasado. Puede utilizarse también a final de línea con envases llenos para alinearlos uno a uno y conducirlos de ese modo a la zona de marcado de lote y etiquetaje.

Ofrecemos alternativas para despaletizar también envases plásticos, según formatos y rango de producciones siempre previo estudio de la aplicación en particular.

Sistemas de despaletización por barrido cartesiano, capa a capa, además de incluir mesa de acumulación y sus cintas de salida a distintas velocidades para colocar los envases en línea, uno a uno.

Disponemos de algunas opciones para automatizar al máximo nuestros sistemas de despaletizado, como son:

- Sistema de carga automática de palets previo a la despaletización, con capacidad para alojar 2 palets en espera y uno adicional en carga.
- Sistema de retirada automática de separadores entre capa, lo que también incluye una jaula en inox para poder acumularlos de forma controlada durante el trabajo.
- Salida automática de pallets vacíos.

**+ Info**

**SMA - 250** **Video**

**SMA - 500** **Video**

**SMA - 100** **Video**

**SMA - 100**

**SMA - 250**

**SMA - 500**

	SMA - 100	SMA - 250	SMA - 500
<b>Envases</b>		Vidrio, lata, PET, botellas, etc.	
<b>Producción</b>	1 capa / min.	2,5 capas / min.	5 capas / min.
<b>Complementos</b>	Retirada automática de cartones separadores.	Retirada automática de cartones separadores. Carga de segundo palé.	Retirada automática de cartones separadores. Carga de segundo palé. 8. Descensor con sistema de higienización del interior.



Higienización de envases  
Principio de línea

# Limpieza de envases vacíos

Agua

Aire

Vapor

Máquina diseñada específicamente para llevar a cabo la limpieza e higienización de los envases vacíos utilizados en los procesos de producción de alimentos, tanto si están fabricados en PET, como en lata o vidrio.

Nuestros equipos de higienizado de envases vacíos están contruidos mayoritariamente en acero inoxidable de primera calidad y automatizan el lavado de los envases sin necesidad de incorporar herramientas adicionales, consiguiendo, de este modo, una importante mejora no sólo en la calidad del proceso, sino también en la capacidad productiva de la línea, logrando una mayor eficiencia en la utilización de personal, lo cual se traduce directamente en una mejora inmediata de la competitividad.

La índole de los materiales que utilizamos en su fabricación, junto a la incuestionable calidad en los acabados de fabricación, convierten a estos equipos en instrumentos fiables y duraderos ayudando a prolongar la vida útil de los mismos aún en las situaciones de trabajo más exigentes y comprometidas.



U2



Universal



U1

- U1
- U2
- U2 - SP
- Universal

Envases	Todos los formatos y tamaños.			
Producción	Hasta 40 envases/min.	Hasta 150 envases/min.	Hasta 200 envases/min.	Hasta 600 envases/min.
Versatilidad	Necesidad de confirmar formatos de envases.	Fácil regulación para el cambio de diferentes formatos.	Todos los envases sin instalación de elementos adicionales. Fácil regulación para el cambio de diferentes formatos.	

[Menú]



Volver a Líneas Completas



# Dosificadores

[Menú]



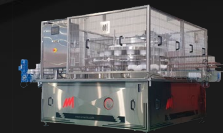
Volver a Líneas Completas

# Dosificadores

## Sólidos



Lineal por Rebose +  
Vibración



Rotativo Volumétrico

## Líquidos



Por Rebose | Cascada



Por control de nivel



Bajo vacío

## Salsas



Por pistón volumétrico



Por caudalímetros |  
flowmeters



Dosificadores  
Sólidos

# Lineal por Rebose + Vibración

Adaptable a distintos sólidos

Fácil mantenimiento

Robustez



Equipo diseñado para la dosificación de sólidos mediante rebose que incorpora un sistema de vibración de envases en la salida de la máquina que retira el producto sobrante (colmo) de la boca de llenado de los frascos, devolviéndolo nuevamente a la rampa de dosificación a través de una cinta de retorno.

Es un dosificador muy sencillo y de fácil mantenimiento que se adapta a la perfección a distintos rangos o niveles de producción, productos y formatos de envase, según las necesidades de cada cliente.

A pesar de su sencillez, Emerito mantiene en este equipo los mayores estándares de calidad, tanto en materiales como en componentes electrónicos, con la premisa fundamental de dotar a este equipo de una especial robustez y durabilidad aun en las condiciones de trabajo más exigentes.

**+ Info**

LS

RS

Tecnología

Lineal por rebose + Vibración.

Vaso telescópico.

Producción

Hasta 250u. / min.

Hasta 600u. / min.

Productos

Sólidos, laminados y cubeteados.

**Video**

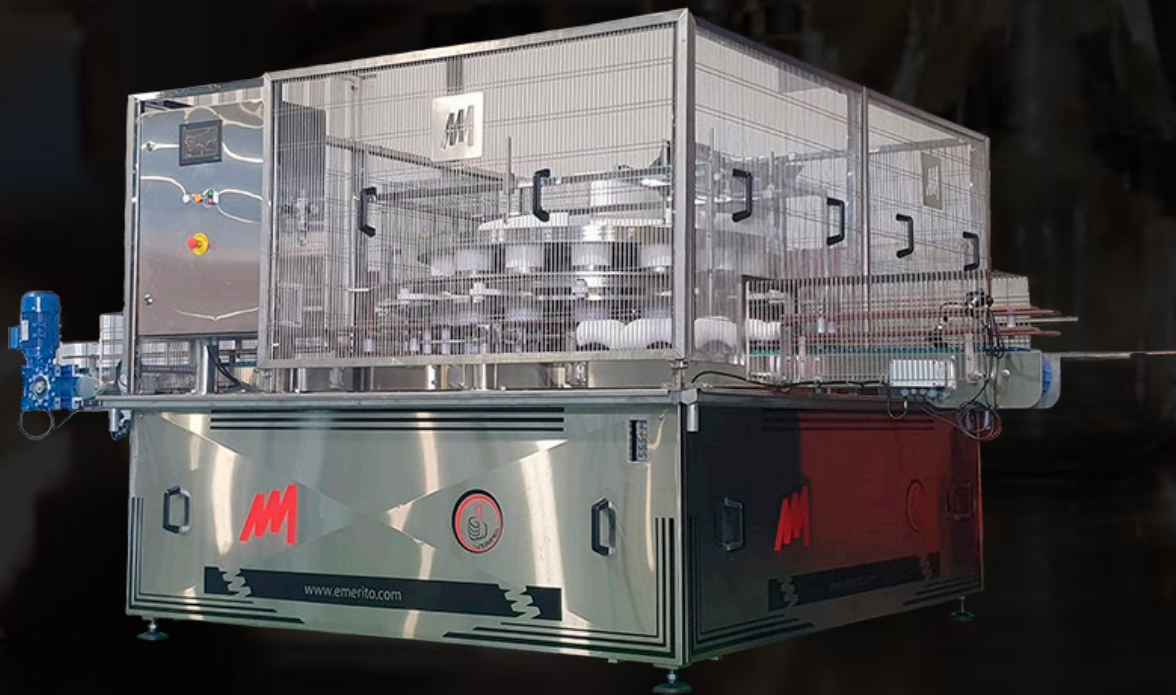
[Menú]

Volver a Líneas Completas

# Rotativo Volumétrico

Adaptable a distintos tipos de formatos

Control volumétrico mediante telescopios



Equipo de dosificación de sólidos con sistema rotativo y con control volumétrico mediante vasos telescópicos con los que nos adaptamos al rango de llenado adecuado para cada formato de envase a utilizar por el cliente. Es un equipo recomendado cuando el control de llenado exige un plus de precisión que otros sistemas no aportan, así como cuando se exige un rango de velocidades de producción medias o altas. Con este sistema de dosificación de sólidos nos adaptamos al llenado de un muy variado tipo de productos tales como, legumbres, champiñones enteros o laminados, aceitunas, alubia verde en trozo, maíz dulce etc, así como a un variado tipo de formatos de envases, sean latas o frascos.



RS

LS

Tecnología

Vaso telescópico.

Lineal por Rebose + Vibración.

Producción

Hasta 600u. / min.

Hasta 250u. / min.

Productos

Sólidos, laminados y cubeteados.

**Dosificadores  
Líquidos**

# Por Rebose | Cascada

**Sencillez de funcionamiento****Total adaptabilidad**

Equipo diseñado para la dosificación de líquidos de gobierno mediante sistema de rebose o cascada, fácilmente adaptable a distintos rangos de producción y formatos de envases.

Nuestro dosificador por rebose supone una solución sencilla y económica para la dosificación de líquidos de gobierno tanto si es salmuera, agua, vinagre, aceite o cualquiera de los que más frecuentemente se utilizan en la fabricación y envasado de alimentos donde, a pesar de su sencillez de funcionamiento, no se ha menospreciado en absoluto la calidad de los materiales así como de los acabados, elementos ambos identificativos de todos los equipos Emerito y que alcanzan también a todos los componentes comerciales que incluimos en su fabricación, al utilizar siempre las principales marcas del mercado.

Nuestro dosificador de líquidos por rebose, nos permite adaptarnos con facilidad a las exigencias productivas de cada cliente, haciendo que, el encaje del equipo en el proceso de fabricación, sea perfecto al cuidar cada detalle al máximo para permitir un control preciso del llenado, así como del espacio de cabeza.

Nuestros dosificadores de cascada, permiten controlar la temperatura de llenado y hacer una recirculación perfecta del líquido con el fin de conseguir su máximo aprovechamiento al utilizar un proceso de filtrado doble para evitar la pérdida de calidad del mismo.



[Menú]

**Volver a Líneas Completas**

# Por control de nivel

Control mediante fibra óptica

Evita riesgo de oxidación del sólido



Máquina dosificadora de líquidos de gobierno (aceite, vinagre, salmuera, agua) basada en el perfecto control del nivel de llenado de cada envase.

Independientemente de la cantidad y volumen de producto sólido que contenga cada envase, el líquido de gobierno siempre alcanza un mismo nivel de llenado favoreciendo la homogeneidad del espacio de cabeza y lógicamente la del rango de vacío que se consigue en cada uno de los envases en el proceso de cierre. Además, en caso de que el producto sólido envasado lo demande, este equipo favorece la penetración del líquido en su interior, por ejemplo en caso de las conservas de tñidos, permitiendo un mejor control de ese espacio de cabeza para evitar el riesgo de oxidación del sólido ante niveles bajos de líquidos, logrando de este modo una presentación del producto final de mayor calidad.

Este dosificador por control de nivel está pensado para aquellos productores que quieren hacer hincapié en la calidad de sus procesos, ya que, gracias a este sistema, dotado de sensores que reciben y envían señales a través de fibra óptica, se evitan los derrames de líquido al exterior del envase, con lo que se consigue un entorno de trabajo mucho más limpio así como una reducción importante en el tiempo dedicado a su mantenimiento.

**+ Info**

**Lineal T + N**

**Rotativo Rota + N**

**Tecnología**

Llenado de líquidos por control de nivel.

**Producción**

Hasta 50u. / min.

Hasta 100u. / min.

**Productos**

Líquidos de cobertura (aceite, vinagre, salmuera, etc.).

# Bajo vacío

Mejor penetración de los líquidos en el producto

Entorno limpio



Equipos diseñados en versiones rotativas para la dosificación de líquidos de gobierno (aceite, vinagre, salmuera, agua) con tecnología “bajo vacío”. Esta tecnología se dirige habitualmente a los medianos y grandes productores ya que, el incremento de velocidad en la dosificación de líquidos en las versiones rotativas, es considerable.

La técnica de dosificación “bajo vacío” nos permite, en un mismo equipo y de forma previa al dosificado del líquido o salsa de baja densidad que acompaña al producto sólido, extraer el aire ocluido en los inter-espacios que quedan en éste para, una vez en atmósfera negativa en el interior del envase, proceder al llenado del líquido de acompañamiento controlando en todo momento el nivel del mismo. Este llenado bajo vacío, facilita la penetración de los líquidos de gobierno en el interior de los envases y es especialmente útil cuando se manejan conservas de pescado, carne o vegetales donde dicha penetración es crucial para una presentación de calidad.

Esta tecnología «bajo vacío» proporciona, sin lugar a dudas, una mejora en la calidad del envasado al permitirnos no solo evitar derrames y conseguir un entorno de trabajo limpio sino también, controlar de forma precisa el espacio de cabeza del envase logrando con ello, en el momento del cierre, un rango de vacío homogéneo y, en consecuencia, una excelente presentación del producto de cara al mercado.

+ Info

RVB

Tecnología

Rotativo bajo vacío.

Producción

Hasta 600u. / min.

Productos

Líquidos y salsas de baja densidad. 16



# Pistón Volumétrico

Densidades altas y bajas

Control de temperatura | nivel



Equipos diseñados para la dosificación de salsas o líquidos por control volumétrico, independientemente de la densidad que puedan contener, ya sea baja o alta.

Este equipo se utiliza frecuentemente para la dosificación de mermeladas, yogures, miel, cremas, zumos, patés, salsas y purés, incluso cuando éstos puedan contener algunas partículas sólidas, siempre y cuando las mismas estén mezcladas de forma homogénea.

Nuestros dosificadores por pistón están dotados de un depósito principal que bajo la libre elección del cliente, puede complementarse con distintas opciones dependiendo de cada aplicación o producto a trabajar: control de temperatura del producto, agitador-mezclador para mantener la homogeneidad de la mezcla, o un sistema de bombeo integrado, con control de niveles máximos y mínimos, para realizar un suministro automático y controlado de ese producto hasta nuestro depósito.

El volumen del pistón de llenado (estándar de 600cm<sup>3</sup>) se ajusta mediante un volante con contador, lo cual nos permite regular de forma fácil y rápida las distintas cantidades de llenado con una precisión exquisita.



1C - 2C - 3C - 4C - 6C | 4C-A | 6C-A (Alternancias)

Tecnología

Pistones volumétricos.

Producción

De 10 hasta 120 cpm.

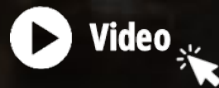
Productos

Líquidos, salsas e incluso mezclas que pueden contener partículas sólidas.

# Caudalímetros | Flowmeters

Caudalímetros Másicos | Magnéticos

Versiones lineales y rotativas



Equipo diseñado en versiones lineales y rotativas pensado para la dosificación de salsas, pastas o líquidos, independientemente de la densidad que puedan contener, ya sea baja o alta, por control del caudal (volumen).

En este caso la tecnología que se utiliza para el llenado de los envases es la de caudalímetros, bien sean másicos o magnéticos en función del producto a llenar así como las características de cada aplicación en particular.

Este equipo se puede dimensionar en cuanto a bocas de dosificado en función de los requerimientos del cliente para conseguir adaptarnos a la velocidad de producción requerida.

También incluye un depósito presurizado que, en función de la demanda de cada cliente, podemos complementarlo con distintos elementos opcionales como el control de temperatura del producto, un agitador-mezclador para mantener la homogeneidad del mismo, así como controles de nivel máximo y mínimo para adecuar el ritmo de bombeo del mismo bien desde las zonas de preparación o desde tanques intermedios fabricados para tal cometido.



2FM, 4FM, 6FM,  
4FM-A, 6FM-A

RFM

Tecnología

Lineal de directo  
(flowmeters).

Rotativo de llenado  
directo (flowmeters).

Producción

De 10 a 120 unidades/minuto.

Hasta 600u. / min.

Productos

Líquidos, salsas, productos pastosos de  
alta y baja densidad en general.



## Cerradoras Twist-Off y PT

# Cerradoras

La más amplia gama de cerradoras de frascos de vidrio y PET

Cierres

Twist Off

PT



Emerito S1



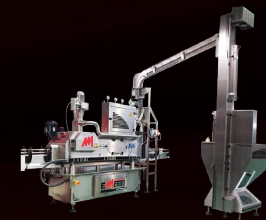
Emerito 0.8



Emerito Series 1.8



Emerito Series 2.8



Emerito Series 3.8 y 5.8



Emerito 4.8

Tabla comparativa

Sistema ACT

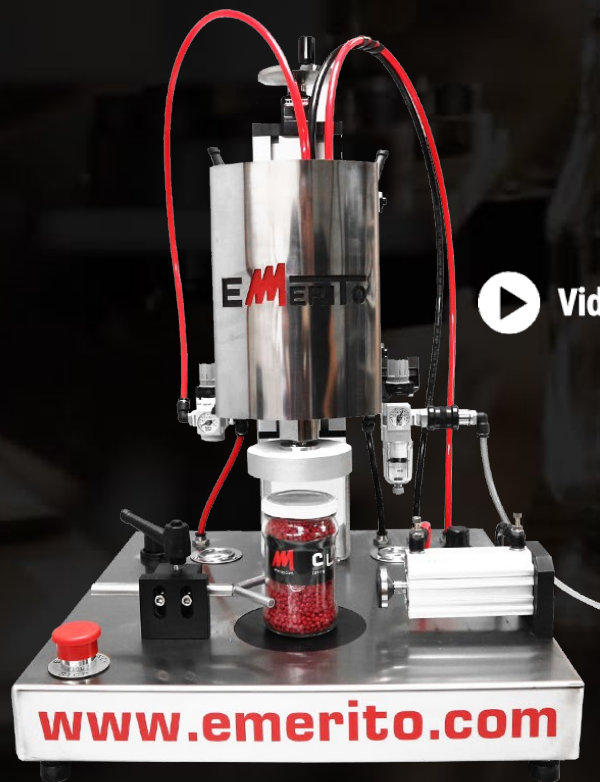
+ Info

**Cerradoras**  
Twist-Off & PT

# Semiautomática Emerito S1

Producción: 10 cpm

Semiautomática

**Tapas**Diámetro: desde T038 hasta T082  
Altura: hasta 18 mm (DTO)**Envases**Diámetro: desde 30 mm hasta 106 mm  
Altura: desde 40 mm hasta 260 mm**Dimensiones**

500 x 500 x 850mm

**Peso**

25 KG

**Aire Comprimido**

Hasta 6B

**Cerradoras**  
Twist-Off & PT

# Emerito 0.8

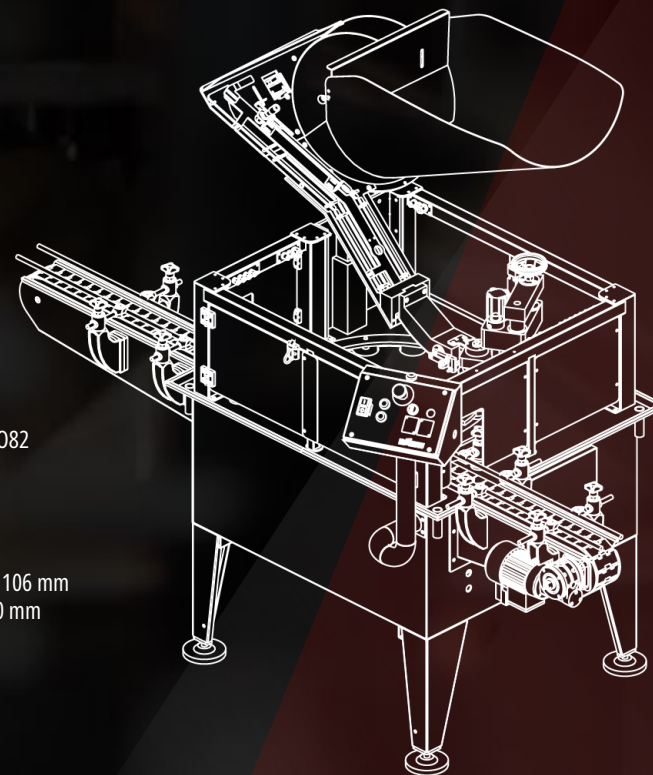
Producción: 20 cpm

Automática



Video

Info

**Tapas**Diámetro: desde T038 hasta T082  
Altura: hasta 18 mm (DTO)**Envases**Diámetro: desde 30 mm hasta 106 mm  
Altura: desde 40 mm hasta 260 mm

[Menú]



Volver a Líneas Completas

Cerradoras  
Twist-Off & PT

# Series Emerito 1.8

Automáticas



**Emerito 1.8**



Tapas

Diámetro: desde T038 hasta T082 y T0110\* (Emerito 1.8 G\*)  
Altura: hasta 18 mm (DTO)



Envases

Diámetro: desde 30 mm hasta 106 y 160\* mm (Emerito 1.8 G\*)  
Altura: desde 40 mm hasta 260 mm

Versiones estándar

70 unidades por minuto | 4.800 unidades por hora

Versiones ACT (para aceites y sustancias grasas)

50 unidades por minuto | 3.000 unidades por hora



**Emerito 1.8 G**

Versatilidad total de envases y formatos

Ampliación de bastidor y balsa de tapas

+ Info

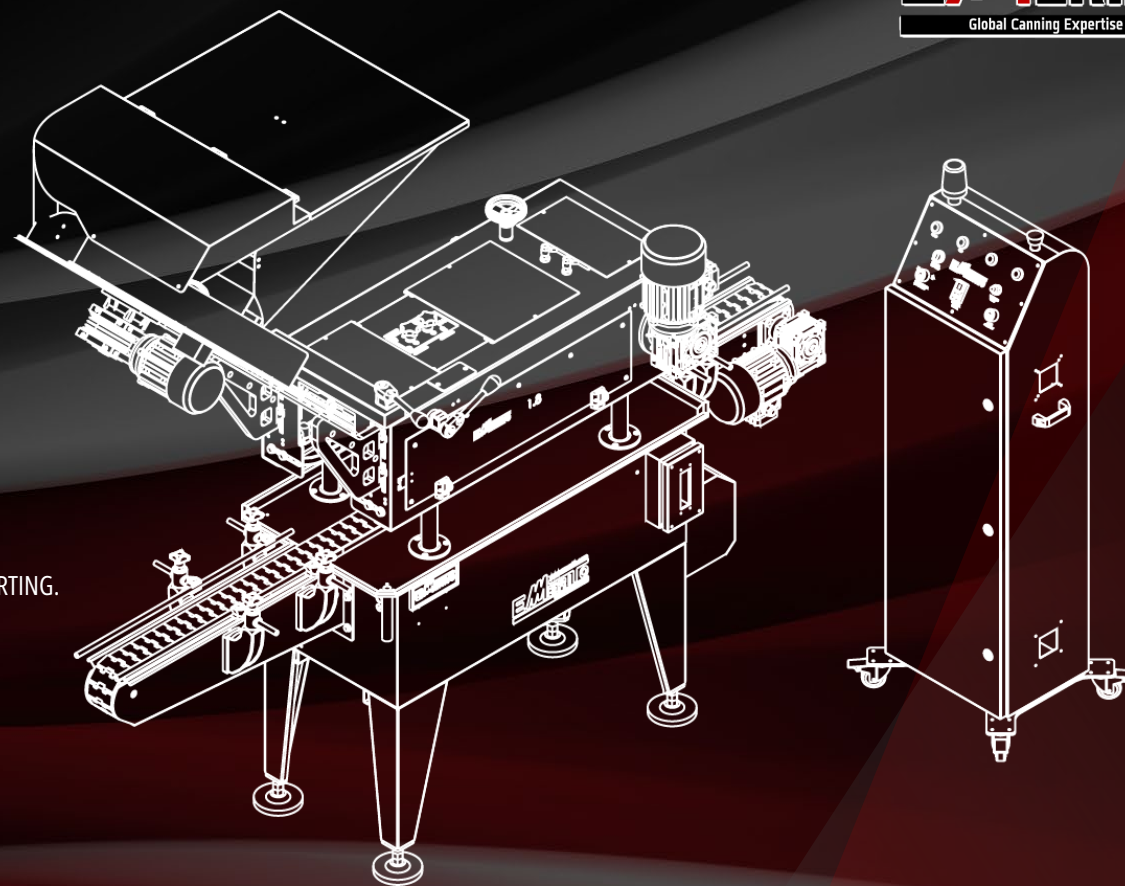
[Menú]

Volver a Líneas Completas

## Series Emerito 1.8

### Complementos de serie

- Tolva de alimentación automática de tapas.
- Detector de presencia – ausencia de tapas en el alimentador.
- Sistema exclusivo de «control de pre-enrosque de tapa» en el conjunto de precierre.
- Bandeja de recogida de líquidos con canal perimetral.
- Elementos dinámicos sincronizados mediante variadores de frecuencia.
- Cuadro de mando y eléctrico centralizado, separado de la máquina y conectado mediante conexión HARTING.
- Regulación motorizada para cambio de diferentes alturas de envases.
- Variador de velocidad con potenciómetro controlado desde el cuadro de control.



#### Opciones

Conexión a plato pulmón giratorio para la alimentación de los envases a las líneas de envasado, así como para la acumulación.

Tracción lateral para transporte de envases, de doble correa.

Sistema de gestión de vapor lo cual facilita la creación del vacío de seguridad.





Cerradoras  
Twist-Off & PT

# Series Emerito 2.8



Automáticas

Velocidades medias-altas



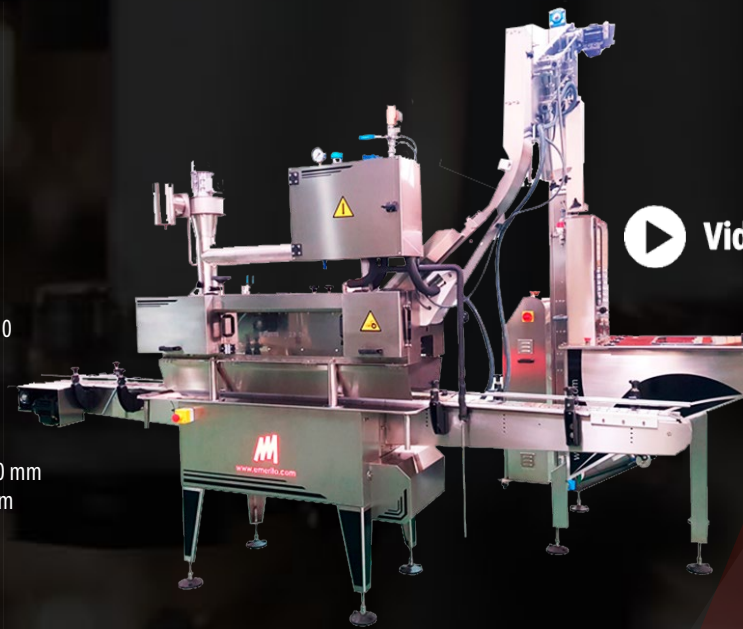
Tapas

Diámetro: desde T038 hasta T0110  
Altura: hasta 18 mm (DTO)



Envases

Diámetro: desde 30 mm hasta 160 mm  
Altura: desde 40 mm hasta 260 mm



**Emerito 2.8**

**Emerito 2.8 SP**

Cambio de formato de envases automático

**Emerito 2.8 SM**

**Emerito 2.8 M2**

Versiones estándar

130 unidades por minuto | 7.800 unidades por hora

Versiones ACT (para aceites y sustancias grasas)

110 unidades por minuto | 6.600 unidades por hora

Versiones estándar

200 unidades por minuto | 12.000 unidades por hora

Versiones ACT (para aceites y sustancias grasas)

170 unidades por minuto | 10.800 unidades por hora

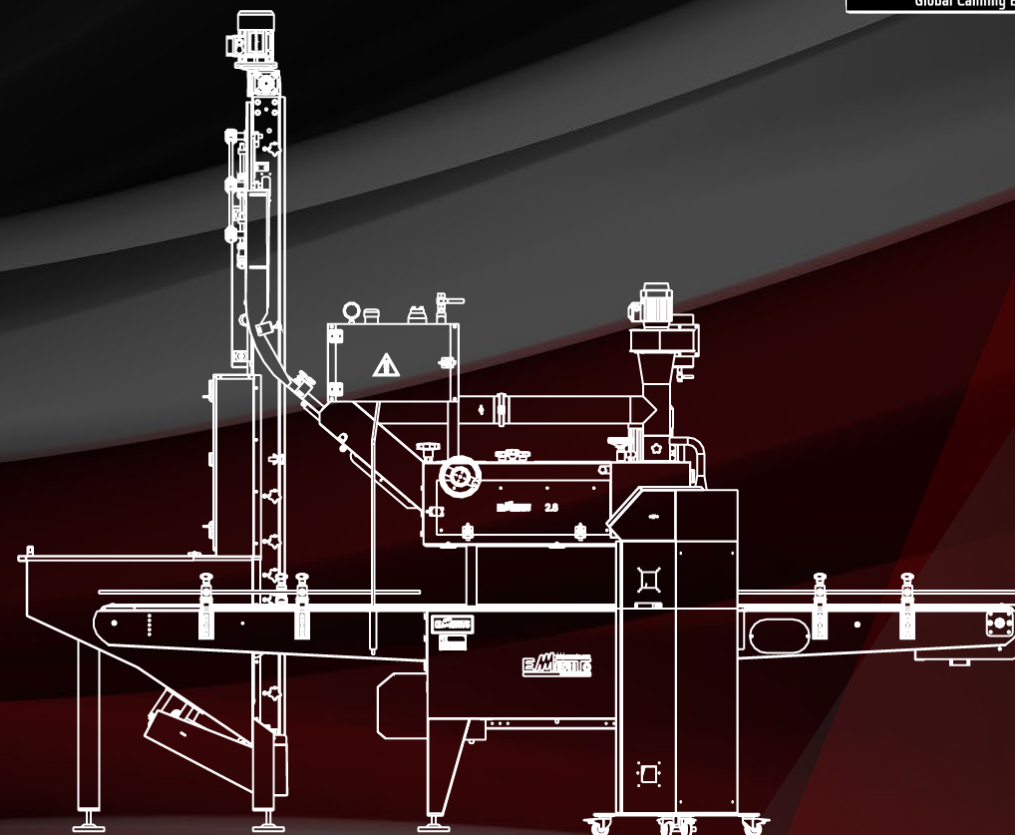


[Menú]

Volver a Líneas Completas

## Series Emerito 2.8 Complementos de serie

- Alimentador automático de tapas mediante columna magnética.
- Posicionado de tapas por selector mecánico.
- Detector de presencia-ausencia de tapas en el alimentador.
- Trampilla para fácil retirada de tapas sobrantes.
- Detector de mínimo de tapas en la balsa abastecedora.
- Caída de tapas universal para todos los diámetros.
- Sistema exclusivo de «control de pre-enrosque de tapa», en el conjunto de precierre.
- Instalación para toma de vapor, para precalentar las tapas y facilitar el vacío de seguridad.
- Bandeja de recogida de líquidos (agua de refrigeración, derrames, etc.).
- Cabezal superior motorizado para cambio de altura de formato.
- Elementos dinámicos sincronizados mediante variadores de frecuencia.
- Cuadro de mandos independiente y centralizado.
- Regulación anchura de bandas desde volante central.
- Medidas de ajuste de altura digitales desde el panel de control.
- Tracción lateral para transporte de envases.



### Opciones

Conexión a plato pulmón giratorio para la alimentación de los envases a las líneas de envasado, así como para la acumulación.

Tracción lateral para transporte de envases, de doble correa.

Sistema de gestión de vapor lo cual facilita la creación del vacío de seguridad.



Cerradoras  
Twist-Off & PT

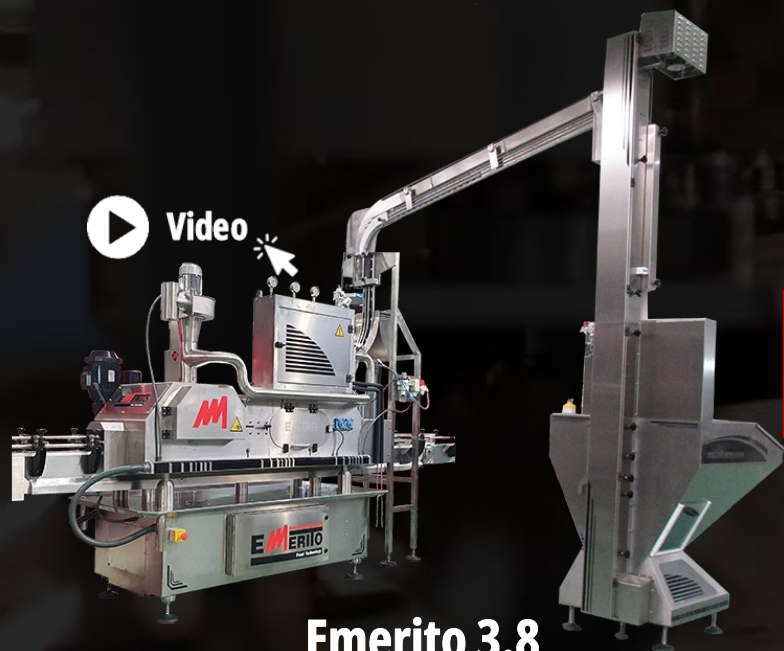
# Series Emerito 3.8 y 5.8

Automáticas

Cambio de formato de envases automático

Velocidades altas

 Video



**Emerito 3.8**



Tapas  
Diámetro: desde T038 hasta T0110  
Altura: hasta 18 mm (DTO)



Envases  
Diámetro: desde 30 mm hasta 160 mm  
Altura: desde 40 mm hasta 260 mm

 Video



**Emerito 5.8**

600 unidades por minuto | 36.000 unidades por hora

Versiones estándar

330 unidades por minuto | 19.800 unidades por hora

Versiones ACT (para aceites y sustancias grasas)

300 unidades por minuto | 18.000 unidades por hora

 Info

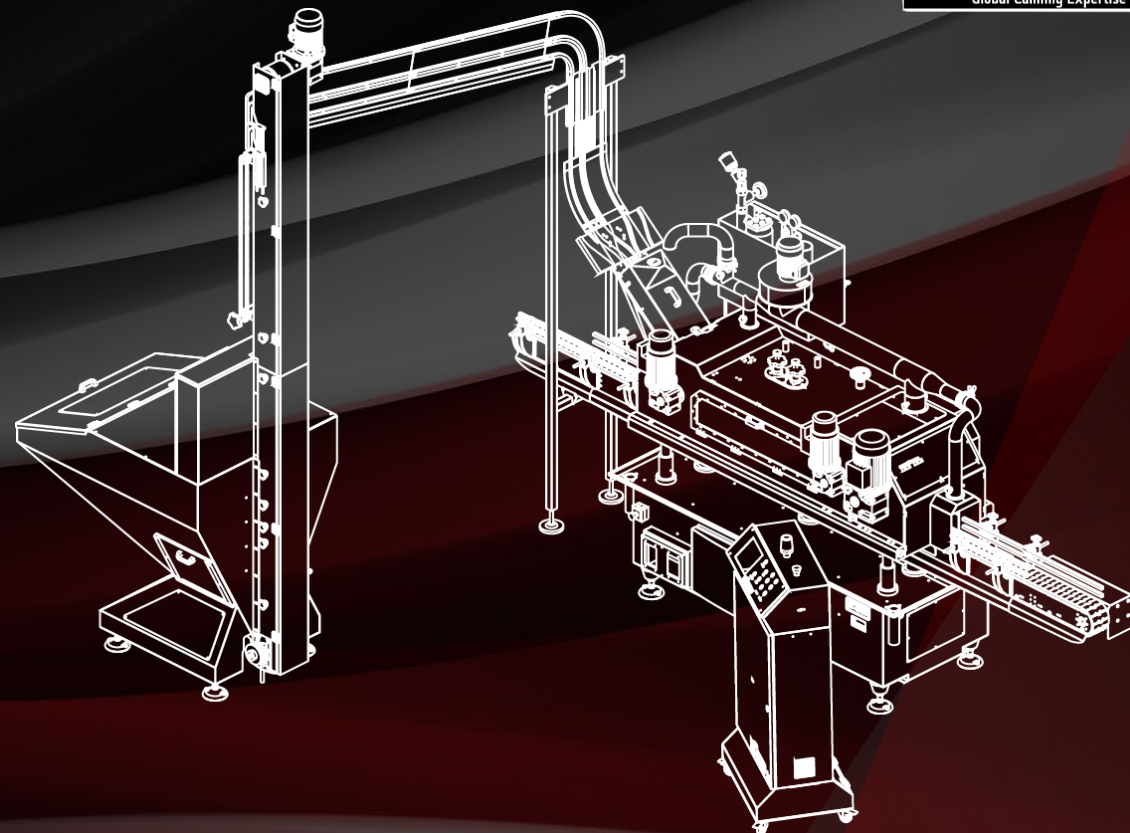
[Menú]

   Volver a Líneas Completas

## Series Emerito 3.8 y 5.8

### Complementos de serie

- Alimentador automático de tapas mediante columna magnética.
- Posicionado de tapas por selector mecánico.
- Detector de presencia-ausencia de tapas en el alimentador.
- Trampilla para fácil retirada de tapas sobrantes.
- Detector de mínimo de tapas en la balsa abastecedora.
- Caída de tapas universal para todos los diámetros.
- Sistema exclusivo de «control de pre-enrosque de tapa», en el conjunto de precierre.
- Instalación para toma de vapor, para precalentar las tapas y facilitar el vacío de seguridad.
- Bandeja de recogida de líquidos (agua de refrigeración, derrames, etc.).
- Cabezal superior motorizado para cambio de altura de formato.
- Elementos dinámicos sincronizados mediante variadores de frecuencia.
- Cuadro de mandos independiente y centralizado.
- Regulación anchura de bandas desde volante central.
- Medidas de ajuste de altura digitales desde el panel de control.
- Tracción lateral para transporte de envases.



#### Opciones

Conexión a plato pulmón giratorio para la alimentación de los envases a las líneas de envasado, así como para la acumulación.

Tracción lateral para transporte de envases, de doble correa.

Sistema de gestión de vapor lo cual facilita la creación del vacío de seguridad.



**Cerradoras**  
Twist-Off & PT

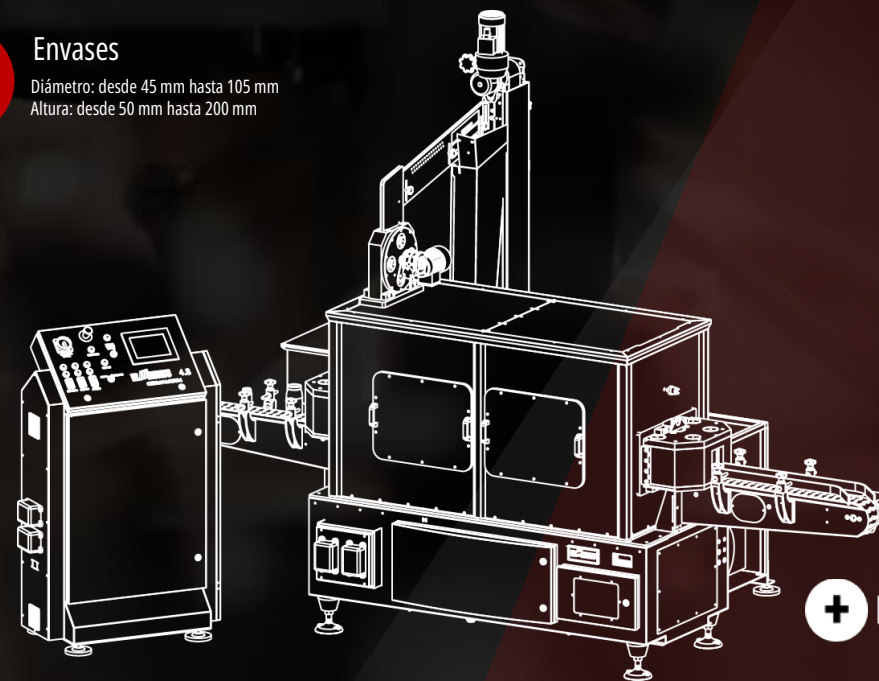
# Emerito 4.8

Producción: 40 cpm

Bajo vacío mecánico

Máquina diseñada para el cierre de frascos de cristal con sistema de cierre tipo Twist Off y PT que requieren ausencia de atmósfera húmeda en su interior. Sistema bajo vacío mecánico para trabajar productos que no toleren ambientes húmedos.

Nuestra cerradora de frascos cuenta con posicionamiento independiente y regulable de todos los mecanismos que intervienen en el cierre dotándola de una altísima fiabilidad de trabajo. Está construida en acero inoxidable, de aspecto muy robusto. Su cámara exterior es también de acero inoxidable, de 12 mm de grosor. El peso total del equipo supera los 2.500 kg.

 Video**Tapas**Diámetro: desde T043 hasta T082  
Altura: hasta 18 mm (DTO)**Envases**Diámetro: desde 45 mm hasta 105 mm  
Altura: desde 50 mm hasta 200 mm Info

[Menú]

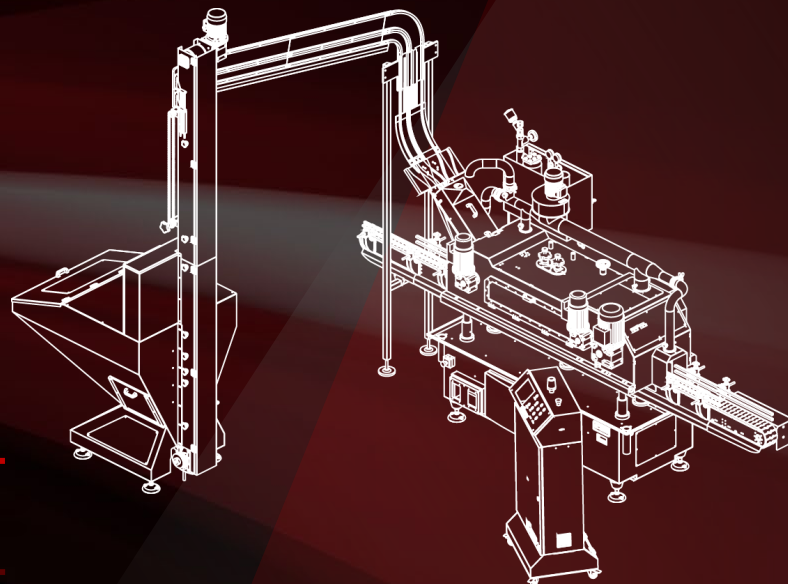
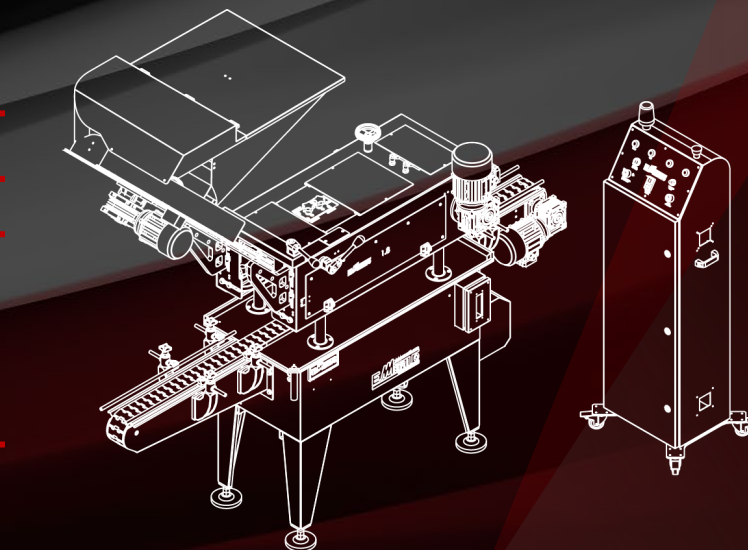


Volver a Líneas Completas

Cerradoras  
Twist-Off & PT

# Tabla comparativa

Modelos	Producción	Cambio de formato de envases automático	Tipos de cierre	Versiones y complementos			
Emerito S1	10 und./min.	No.	Variedad disponible.	Sistema de anclaje del envase.			
Emerito 0.8	20 und./min.			Inyección a vapor + extracción (opcional).			
Emerito 1.8	70 und./min.			Inyección de vapor + extracción (opcional).			
Emerito 1.8 ACT*	50 und./min.			* Sistema ACT para envases con aceite o sustancias deslizantes en el exterior (opcional).			
Emerito 1.8 G	70 und./min.			Twist-Off   PT (Presión).	Completa motorización para el ajuste a distintos formatos (opcional).		
Emerito 1.8 G ACT*	50 und./min.					Elevador de tapas neumático.	
Emerito 2.8	130 und./min.					*Sistema ACT para envases con aceite o sustancias deslizantes en el exterior (opcional).	
Emerito 2.8 ACT*	100 und./min.					**Completa motorización de serie.	
Emerito 2.8 M2	200 und./min.					Cambio de formato inteligente mediante pantalla táctil.	Cerradora bajo vacío mecánico.
Emerito 2.8 M2 ACT*	170 und./min.						
Emerito 2.8 SP	130 und./min.						
Emerito 2.8 SP ACT*	100 und./min.						
Emerito 2.8 SM	200 und./min.						
Emerito 2.8 SM ACT*	170 und./min.						
Emerito 3.8**	330 und./min.						
Emerito 3.8 ACT* y **	300 und./min.						
Emerito 5.8**	600 und./min.						
Emerito 4.8	40 und./min.	No.					

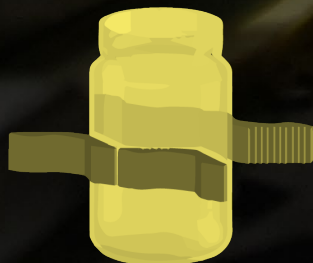


**Cerradoras**  
Twist-Off & PT

# Sistema **ACT** (Antislip Chain Traction)

Soluciones para aceites y sustancias grasas

La experiencia de tantos años en el mercado, ha permitido a Emerito S.L desarrollar herramientas adecuadas a las necesidades que surgen en los distintos ámbitos del envasado. Entre ellas destaca el sistema ACT (Antislip Chain Traction o Cadena de Tracción Antideslizante). La Cadena de Tracción Antideslizante, garantiza al 100% el trabajo de nuestras cerradoras aun en los peores entornos de trabajo e incluso cuando los envases puedan venir completamente impregnados en **aceite u otras sustancias grasas**.





## Complementos de línea

[Menú]



Volver a Líneas Completas



Detectores de vacío  
Complementos de línea

# Detectores de vacío

## Emerito DVI 400

Seguridad alimentaria

Envases mal cerrados | Sin tapa | Latas abolladas



El detector de vacío es un equipo fundamental en términos de seguridad alimentaria. Diseñado para el control de la calidad en líneas de envasado de alimentos y que actúa comprobando la existencia de vacío dentro de los envases, así como la correcta colocación de la tapa y la presencia o ausencia de la misma. Además de expulsar de la línea los envases sin vacío, evita que continúen el proceso aquellos envases mal cerrados o sin tapa, garantizando de este modo que éstos no generen problemas en la parte de tratamiento térmico posterior.

Colocado en la parte previa al etiquetado, evitaremos que ningún envase sin vacío de seguridad pueda ser almacenado o llevado al mercado.

La expulsión de los envases no correctos se realiza a una bandeja de rechazo o en caso de velocidades altas a una cinta o mesa dinámica en paralelo, que Emerito S.L ofrece como complemento en caso necesario. También se ofrece como opción una cinta charnela donde poder ubicar el equipo si el cliente así lo requiere o en caso de no disponer de una cinta suficientemente estable para la correcta lectura de los parámetros.

El software que incorpora nuestro Detector de Vacío (desarrollado totalmente por Emerito), permite generar distintos tipos de avisos o alarmas tanto acústicas como visuales y programarlas convenientemente para tener controlado el rango de fallos en todo momento.

+ Info

[Menú]



Volver a Líneas Completas

# Pisadores Rotativos

Evita el sobrellenado (Colmo)

Facilita el cierre

Adaptable a cualquier velocidad



Equipo diseñado de forma específica para evitar el sobrellenado de producto sólido en los envases, habitualmente conocido como "colmo", previamente a ser cerrados, presionándolos hacia su interior de una forma controlada para conseguir habilitar espacio de cabeza suficiente para facilitar el proceso de cierre y conseguir buenos parámetros de vacío y, en definitiva, calidad productiva.

La presión del producto se realiza de una forma controlada pudiendo ajustarnos a diferentes niveles de fuerza de pisado. De esta forma evitamos daños en productos que puedan ser especialmente delicado gracias a la utilización de unos tampones adecuados al diámetro de boca del envase y que incorporan muelles para la regulación de la presión permitiéndonos, de este modo, adaptarnos a todos los escenarios y características del producto envasado.

El pisador se adapta a cualquier velocidad de línea y es un equipo versátil en cuanto a productos y formatos de envases con los que se vaya a trabajar. detector de vacío es un equipo fundamental en términos de seguridad alimentaria.



# Encestadores | Desencestadores

Utilizados en autoclaves horizontales

Automáticos o Semiautomáticos

Amplia versatilidad

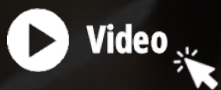
Máquinas diseñadas para introducir y/o extraer los envases ya cerrados dentro de las cestas utilizadas habitualmente en las autoclaves de tipo horizontal. Pueden ser automáticos o semiautomáticos, según las necesidades que demande cada línea de envasado.

Los encestadores Emerito disponen de una amplia versatilidad para su adaptación a cualquier marca de autoclaves mundial o para cualquier medida de cestas y envases que utilicen los clientes.

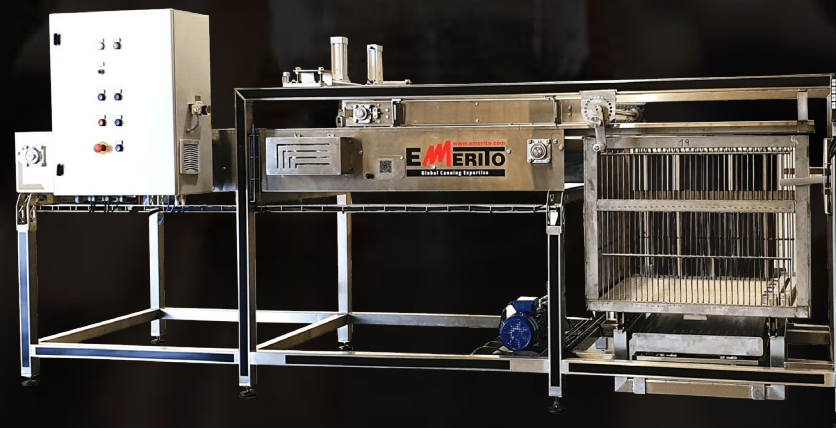
El encestador | desencestador utiliza una tijera hidráulica para la correcta colocación de cada capa de envases dentro de las cestas, tanto si actuamos en el encestado previo al tratamiento térmico, como si actuamos tras el mismo para dirigir los envases a la zona de etiquetado



Encestadores



Desencestadores





# Sistemas de lavado y secado

[Menú]



Volver a Líneas Completas

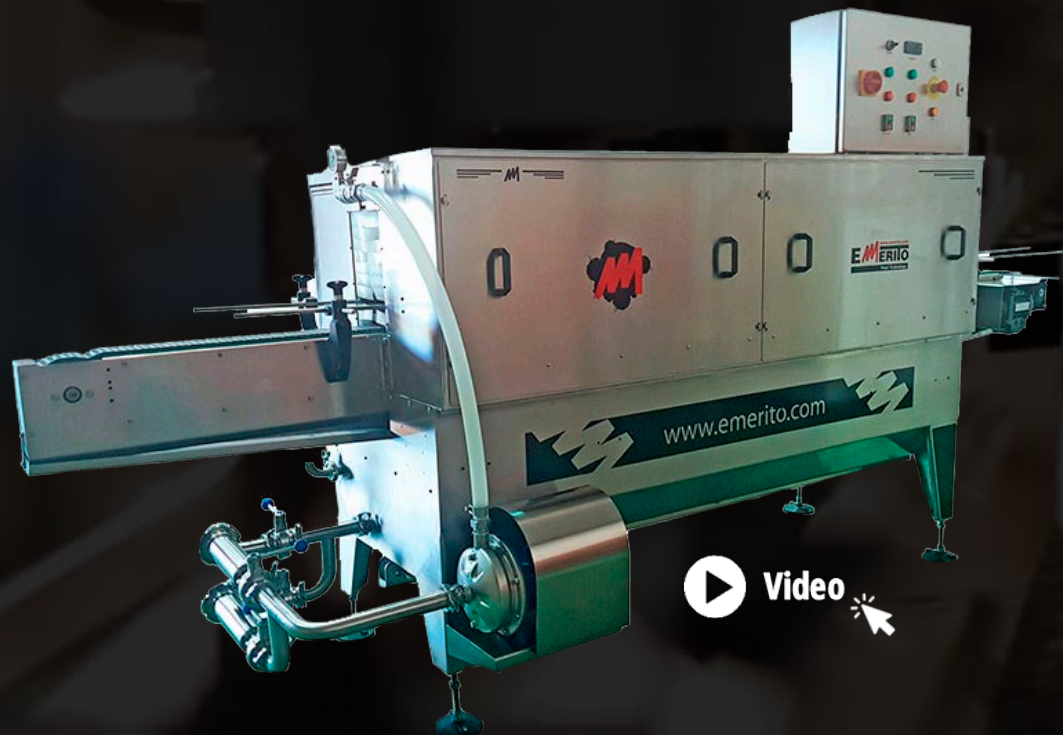
Sist. de lavado y secado  
Para envases llenos

# Lavadoras y Secadoras de envases llenos

Envases llenos y cerrados

Latas | Botellas | Frascos

Adaptables a distintas velocidades de producción



**Lavadora de envases llenos**



**Secadora de envases llenos**



# Lavadoras de envases llenos

Esta lavadora está diseñada para el lavado de envases llenos y cerrados. Podemos adaptarnos de forma específica a las necesidades y aplicaciones de cada cliente tanto si éste trabaja con latas, botellas, etc. de diferentes formatos.

Nuestras lavadoras de envases llenos, con el fin de mejorar la calidad de terminación y especialmente cuando se use jabón, incorporan de serie un módulo de aclarado que, si así se desea, puede actuar de forma independiente. En caso de que el cliente no quiera utilizar este sistema independiente, simplemente con la gestión de las válvulas de cierre, el módulo queda incorporado al sistema de lavado general. Este módulo de aclarado, con el fin de economizar el uso del agua de red, actúa solamente si se detecta la entrada de envases en el equipo. En caso contrario deja de actuar.

Es importante tener en cuenta que nuestras lavadoras de envases llenos están diseñadas para trabajar en producciones en continuo, no para el lavado de envases previamente almacenados donde la suciedad haya podido quedar adherida.



# Secadoras de envases llenos

Secadora diseñada específicamente para el secado de envases llenos, desarrollada a medida para cada cliente según el ámbito de aplicación y teniendo en cuenta, entre otros parámetros, la velocidad de producción requerida, los formatos de envases a secar, así como el tiempo de secado que se requiera para completar un secado de alta calidad. Con nuestra secadora, que utiliza tecnología de secado a alta presión, el cliente podrá, bien almacenar los envases en perfectas condiciones y sin riesgo de oxidación de las tapas si no se procede al etiquetado en continuo, o bien, seguir al proceso de etiquetado en continuo sin trazas de humedad que lo compliquen.

En la fabricación de este equipo utilizamos los componentes y sistemas de secado más avanzados del mercado e incorporamos diferentes elementos que nos permiten realizar un secado correcto aun en aquellas zonas más complicadas de los envases, especialmente bajo las tapas, para evitar problemas posteriores de oxidación. También se cuida de forma especial el secado de las bases y cuerpo de los envases independientemente de la forma y tamaño de los mismos. Además, se trata de un equipo con un alto grado de insonorización durante todo el tiempo en que está en funcionamiento.



# Equipos complementarios



Platos Rotativos



Mesas



Charnelas



Generadores de vapor eléctrico



**+ de 60 años de experiencia nos avalan**

## Te presentamos a los mejores colaboradores del mundo para ayudarte en tus necesidades

### Principio de línea Preparado del producto

Desde el lavado del producto hasta el cocinado del mismo.  
Te ayudamos poniéndote en contacto con los mejores especialistas mundiales.

### Envasado

Emerito S.L. es el referente mundial para el envasado de tu producto

### PET

Si envasas en formato PET con tapa plástica, te ayudamos a encontrar tus soluciones.

### Final de línea

Desde formación de packs y retráctilado hasta paletizado por robot del producto terminado.



## Nuestra plataforma de Servicio Post Venta

**M Care** es la nueva plataforma digital a través de la cual, cada cliente, independientemente del lugar del mundo en el que se encuentre, pueda gestionar los repuestos de cualquiera de nuestros equipos así como coordinar cualquier servicio de asistencia técnica que requiera. Con esta herramienta queremos hacer más fácil la intercomunicación con nuestros clientes permitiendo el intercambio de información que sirva para salvar cualquier inconveniente que en el día a día pueda surgir. Fotos, vídeos, servicio de chat instantáneo. **M Care** es, en definitiva, **estar más cerca de nuestros clientes.**

[Visita nuestra web](#)

[Menú]



[Volver a Líneas Completas](#)



[www.emerito.com](http://www.emerito.com)

Global Canning Expertise

[info@emerito.com](mailto:info@emerito.com) | Tlf: +34 948 68 51 07 | Ctra. Mendavia – Logroño KM 0,5 – Mendavia, 31587, Navarra, España

